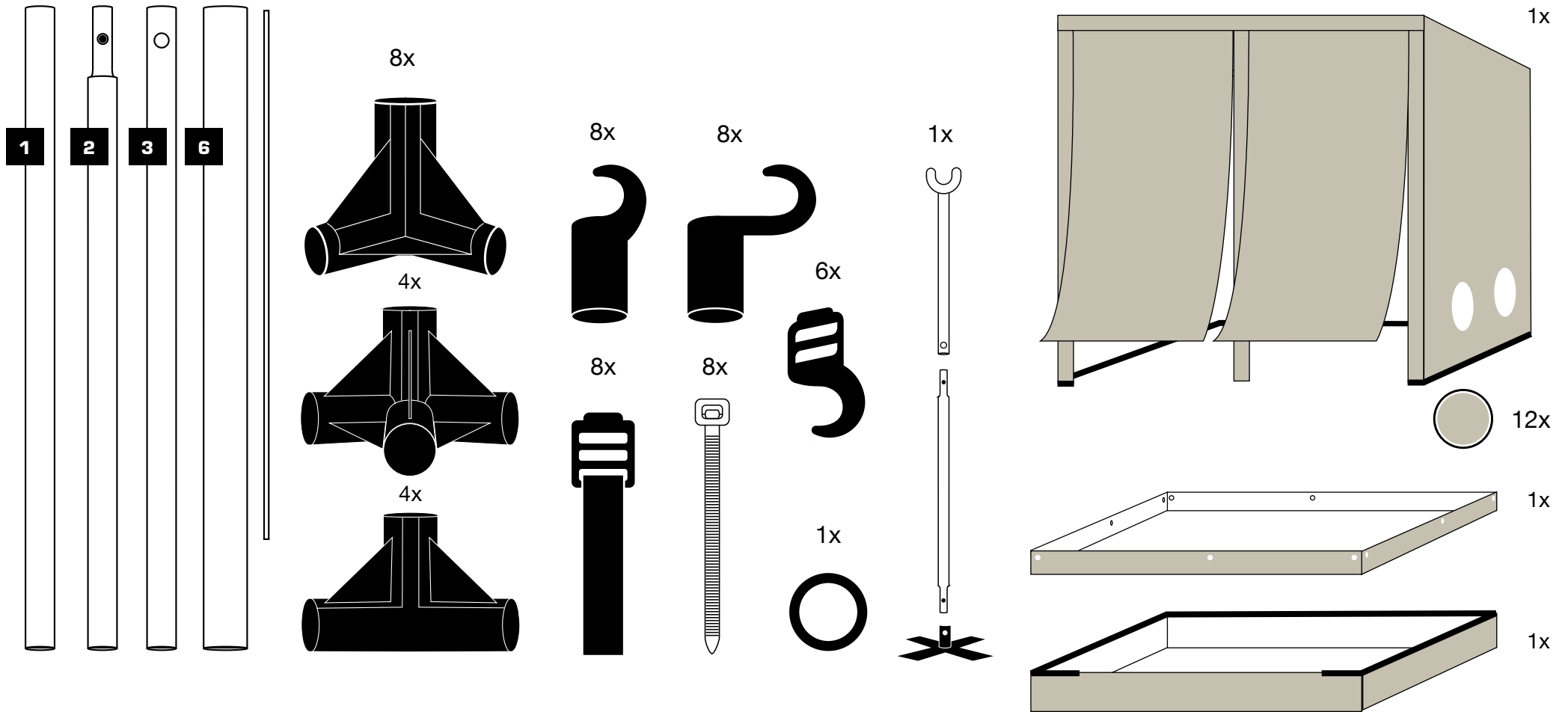
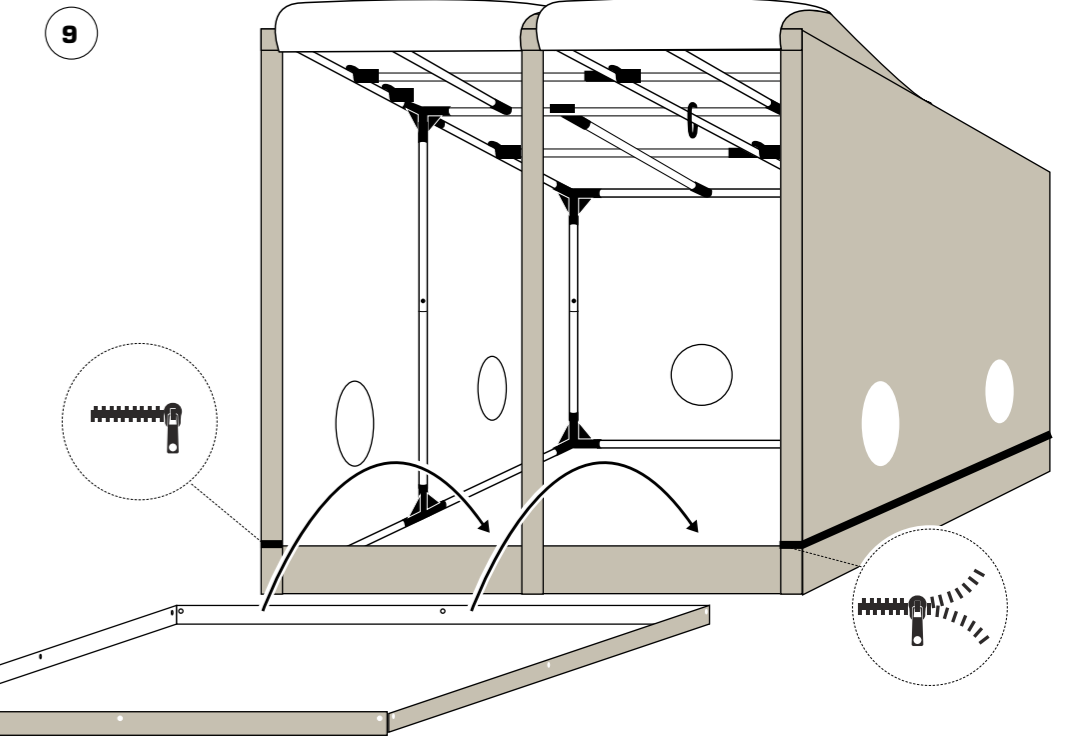
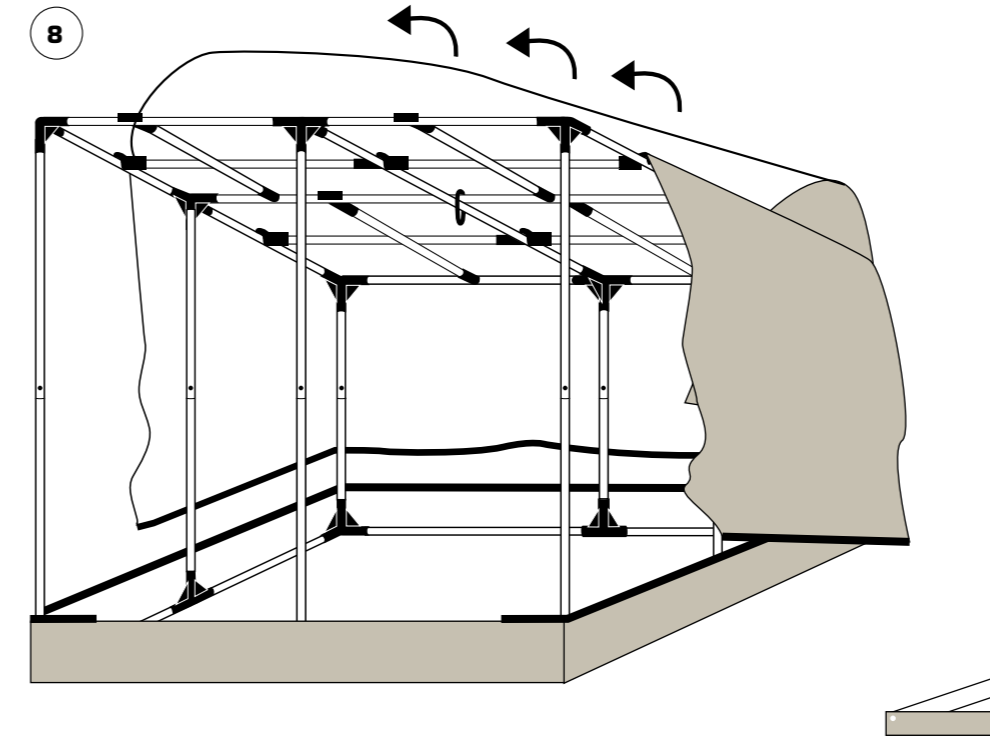
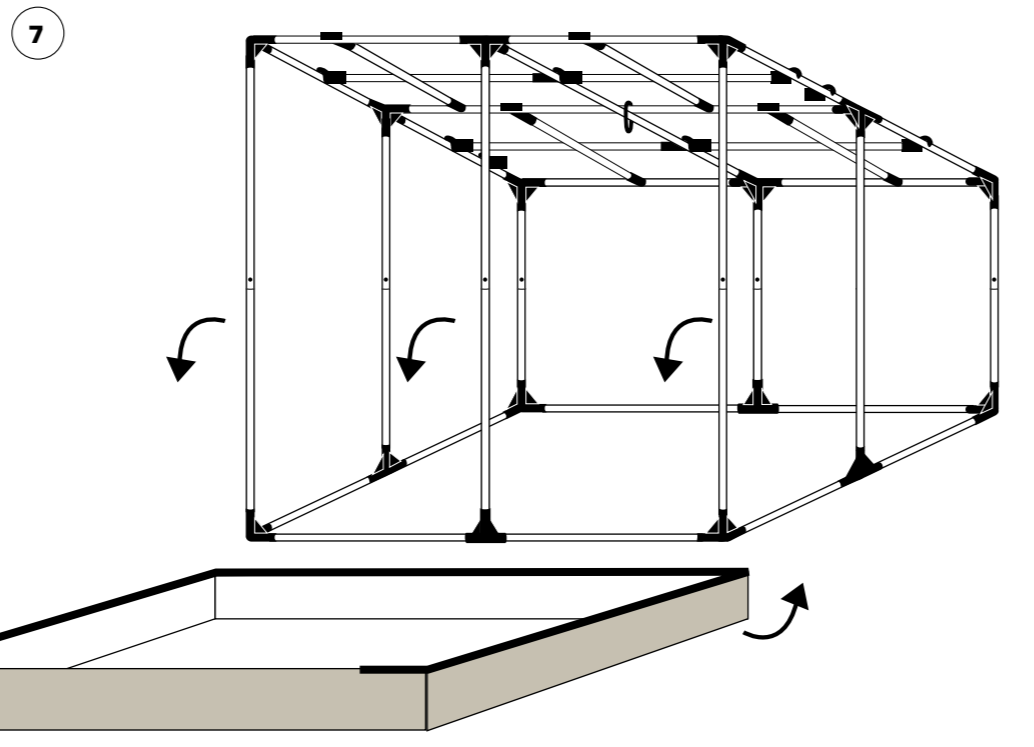
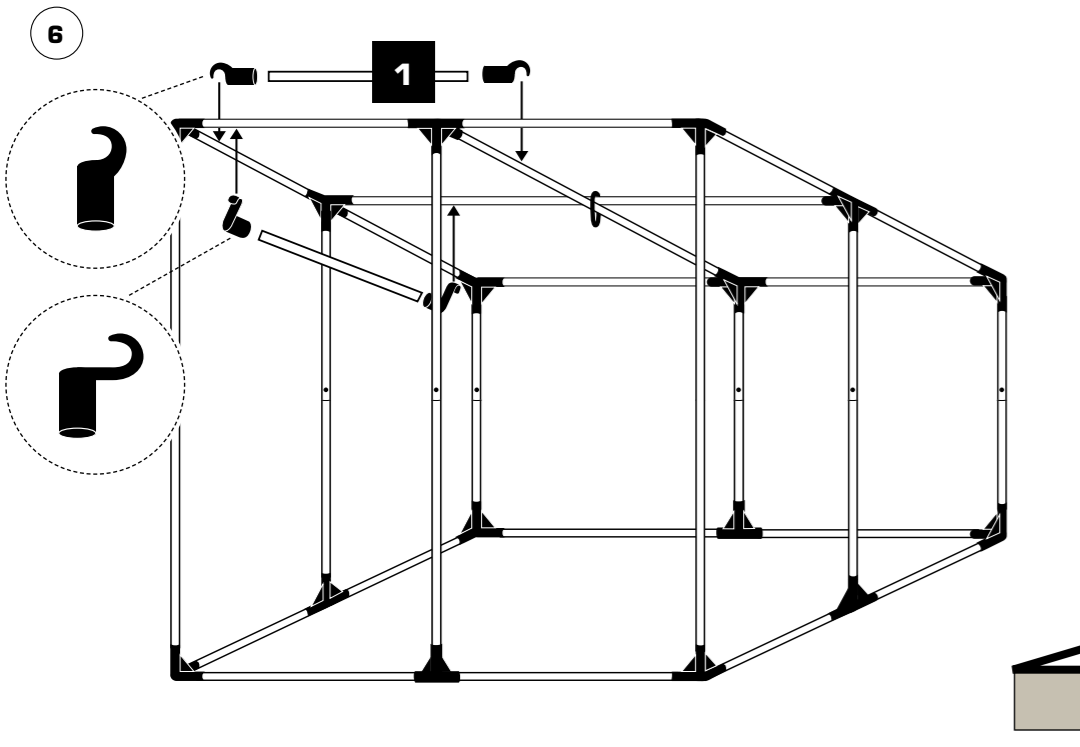
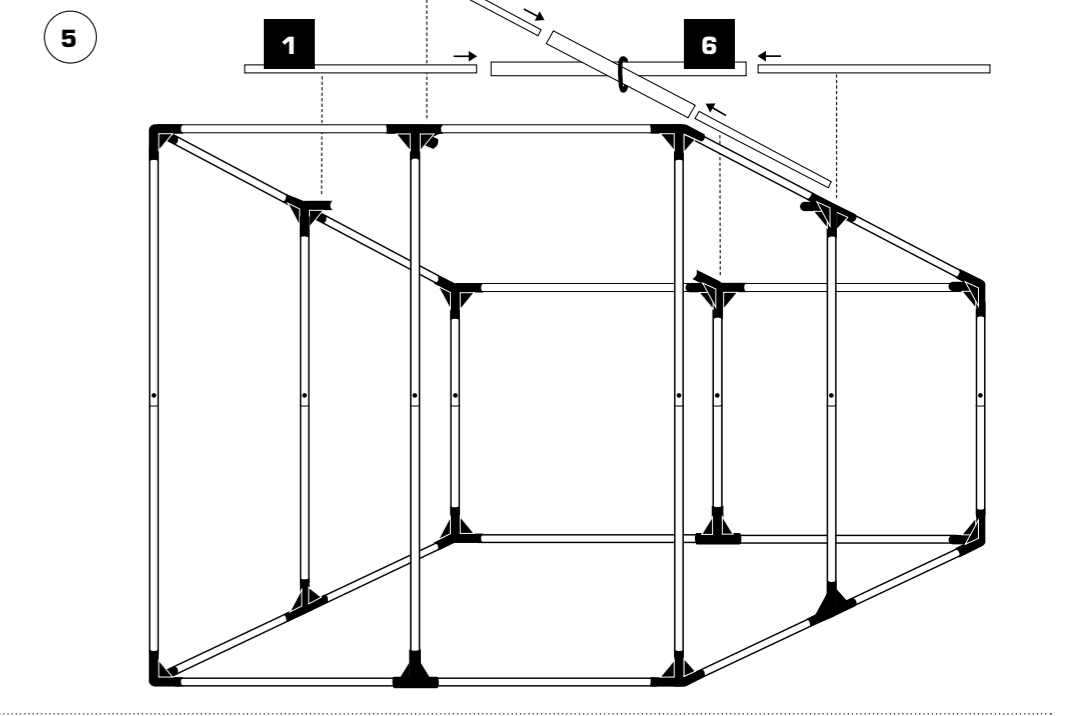
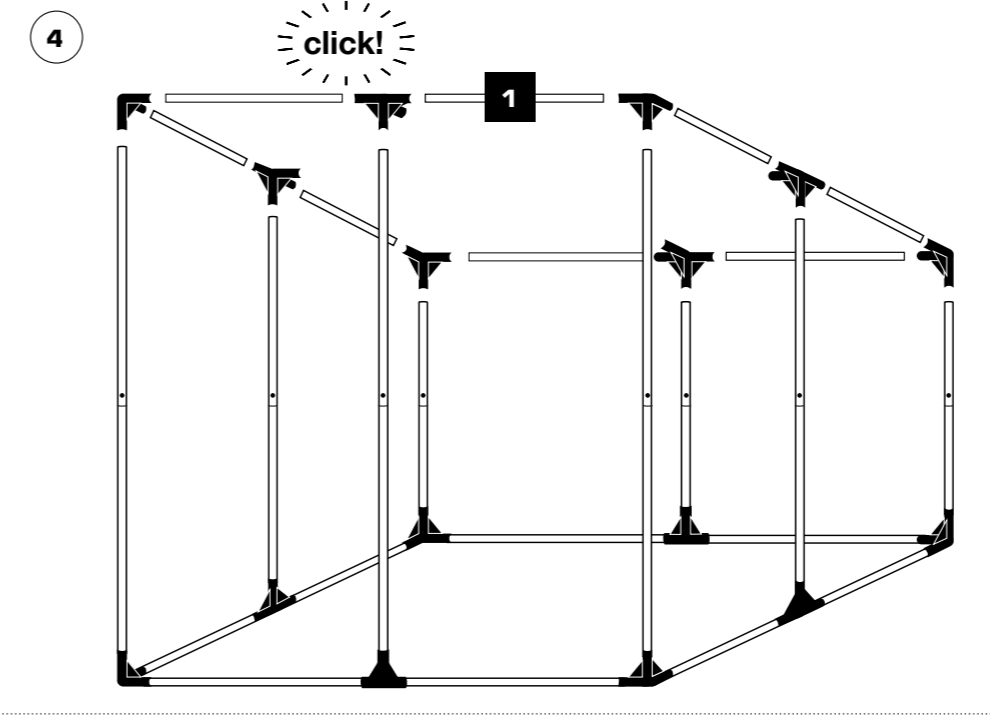
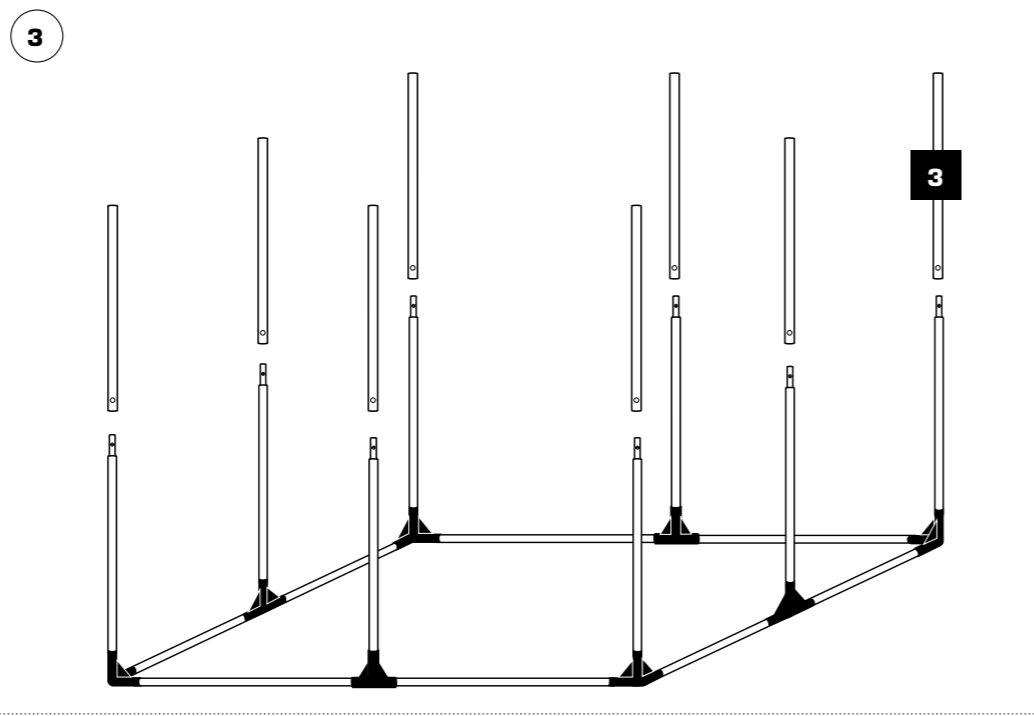
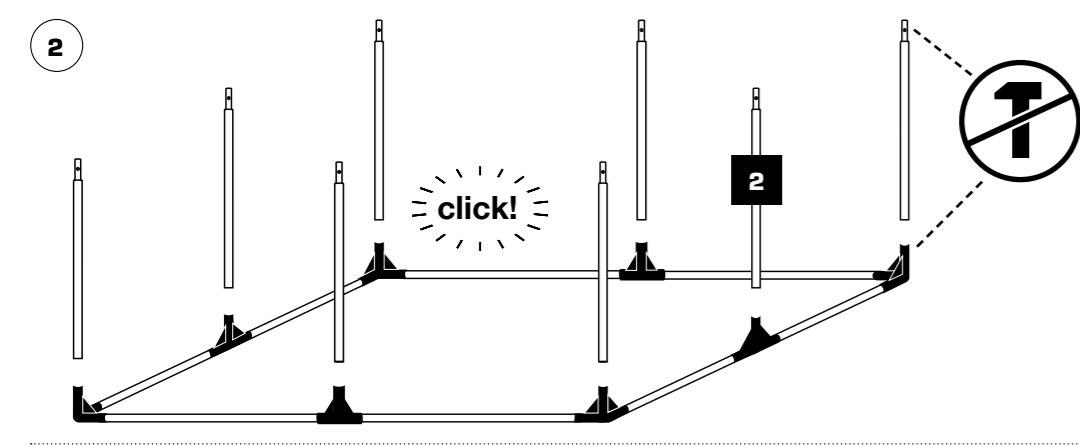
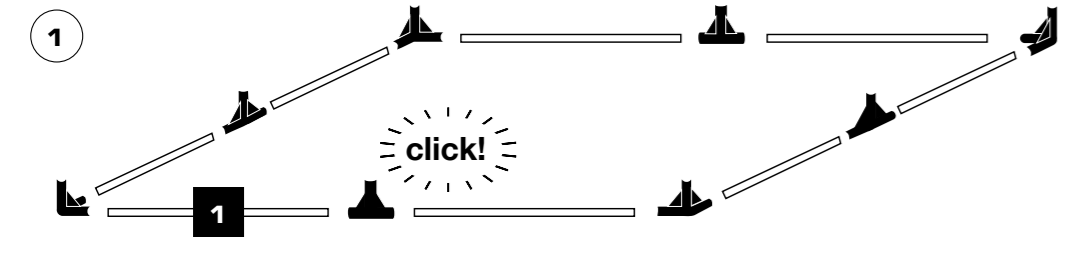
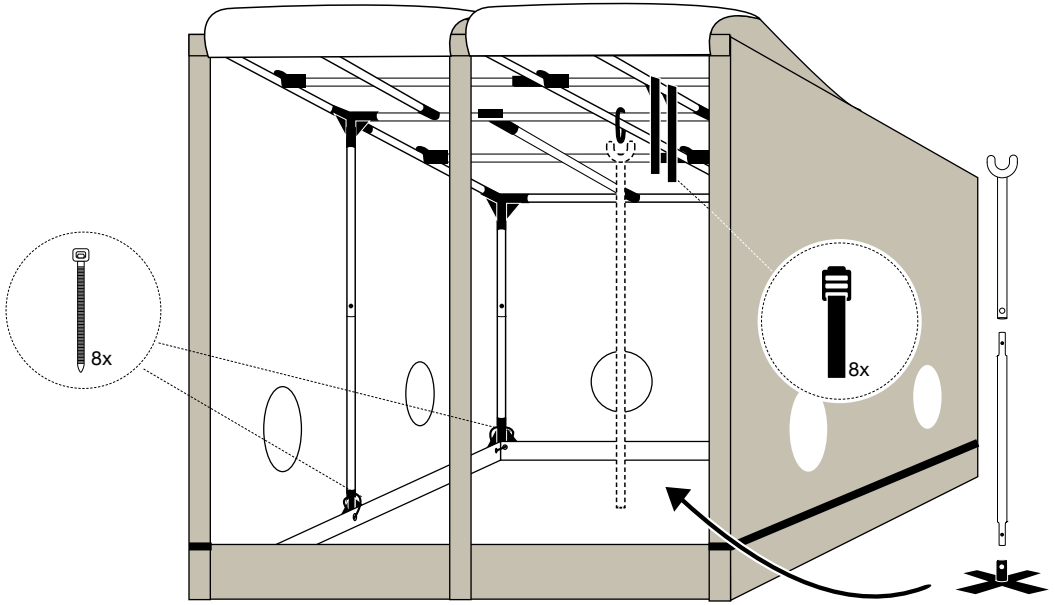


28x 8x 8x 2x 2x

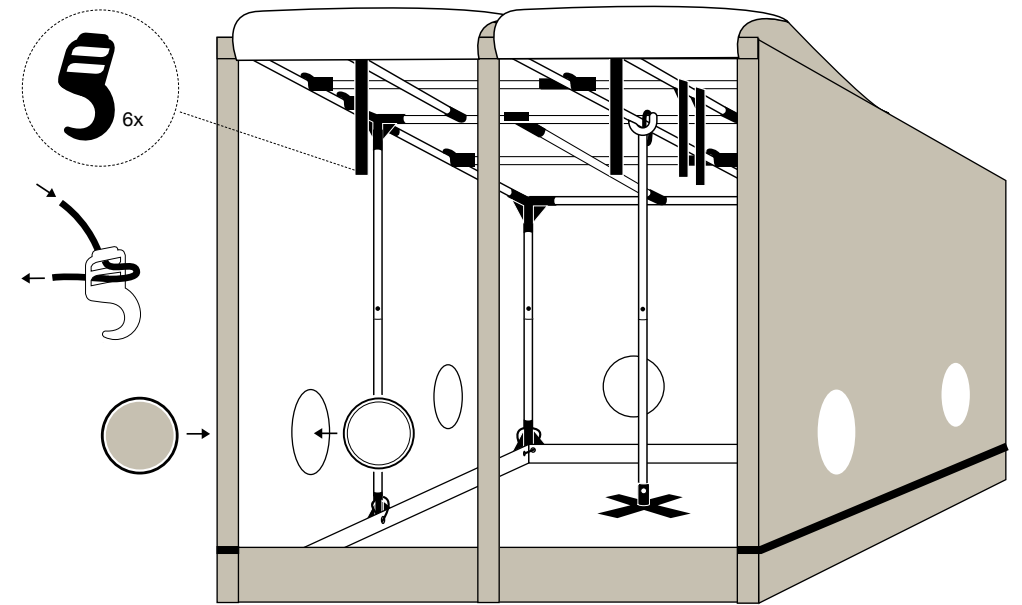




10



11



12

